



株式会社タナカエンジニアリング

自社オリジナルAGVを活用した搬送システムをご提案致します。

FA-CE シリーズ

◆FA-CE 02



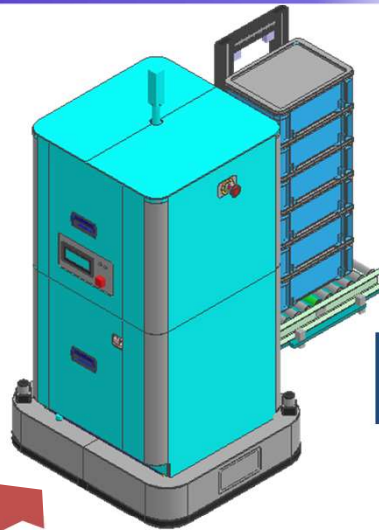
◆FA-CE 03



| | SPEC | SPEC |
|------|--|--|
| 走行速度 | 30m/min(無負荷状態) | ← |
| 進行方向 | 前進・後進 | ← |
| 旋回動作 | スピントーン | ← |
| 誘導方式 | 磁気誘導方式(磁気テープ) | NFN方式(自律走行) |
| 駆動方式 | 2輪差動方式 | ← |
| 停止精度 | ±5mm | ±10mm(参考値) |
| 充電方式 | 非接触充電 | ← |
| 安全装置 | 障害物センサー バンパーセンサー | ← |
| 手動運転 | ケーブル式リモコン | タブレット操作 |
| 搬送重量 | 積載:200kg 牽引:800kg | ← |
| 車体寸法 | 940mm×600mm×H210mm | 940mm×660mm×H370mm |
| 特徴 | <ul style="list-style-type: none"> •PLC制御により容易に走行条件変更可能 •磁気誘導方式で低コスト | <ul style="list-style-type: none"> •走行経路が自由に設定可能 •障害物を自動回避 |
| | <ul style="list-style-type: none"> •スピントーンは狭いエリアの運用に最適 •非接触充電方式で24時間稼働可能 •特別な操作技能や資格は不要 | |

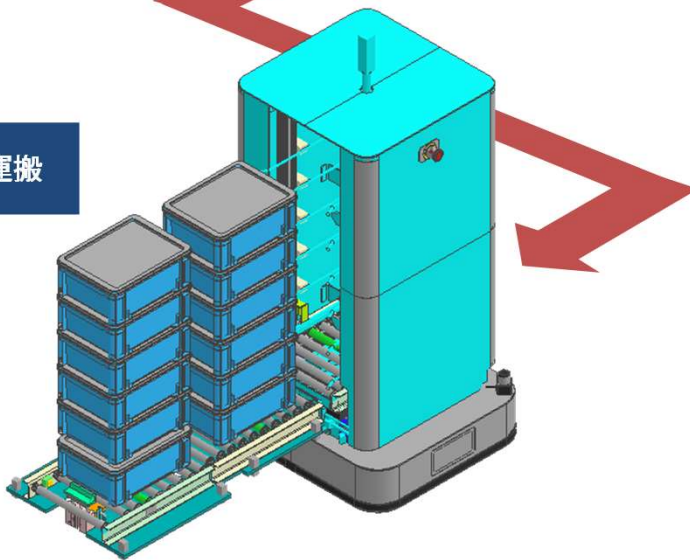
お客様のニーズ・搬送物に合わせてカスタマイズ対応致します。

AGV システム導入事例



バケットの積荷 & 運搬

空バケットの積荷 & 運搬



その他、自動化設備製作事例



お問い合わせ



株式会社タナカエンジニアリング

富山県富山市向新庄町七丁目19番19号
TEL:(076)451-5600 FAX:(076)451-5454
URL:https://www.tanaka-eg.co.jp

- 設備事業
自動化設備の提案・設計・組立・据付・アフターサービス
- 部品事業
レース用部品／自動車試作部品／航空宇宙部品の加工、金型
治具加工、工具／刃具の成形／再研、計測器管理/精密測定

