



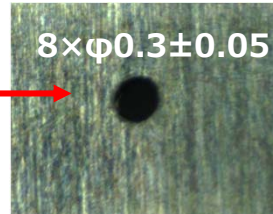
# 技術の追求、更なる未来へ

## 薄肉円筒旋削加工技術

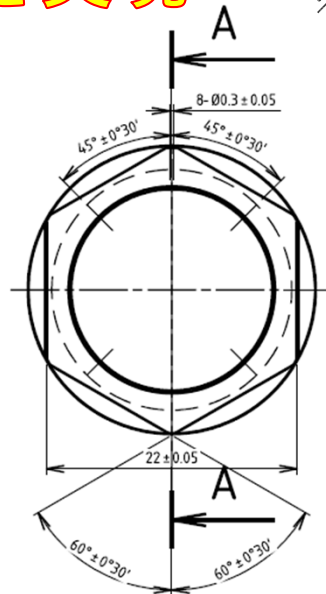
- ・ 最小肉厚0.2mm
- ・ 真円度 $10\mu$ 以下
- ・ 円筒度 $15\mu$ 以下 を実現

【サンプル品】 材質：インコネル718

t=0.2



肉厚 : 0.17mm  
 真円度 :  $7\mu$   
 円筒度 :  $14\mu$



【薄肉円筒加工可能範囲】

内径：φ6~φ100以下

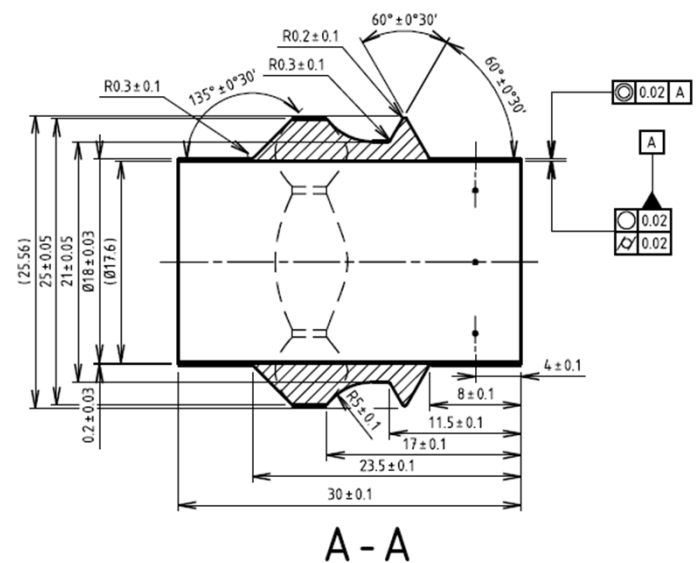
外径：φ6~φ100以下

【対応可能材質】

インコネル、ステンレス、チタン、

炭素鋼、合金鋼

※その他、ご要望があればご相談ください。



### 薄肉円筒を有する複合形状製品に対応可能

### 耐熱合金をはじめ、多様な金属製品の軽量化に寄与